

RACKS **TOTEM** | LE MODULAIRE

+ **LES PLUS**

**Compact**

Sécurise 5 vélos dans un faible encombrement

**Pratique**

Adapté à tout type de vélo

**Ajustable**

2 configurations de rack adapté au besoin

Possibilité d'adapter l'espace entre chaque totem (100 mm chacun)

Les totems hauts sont constitués de totems bas réhaussés

**Sécurisé**

Accroche 3 points (Arceau - roue avant - cadre)

**Finition**

Galva thermolaqué

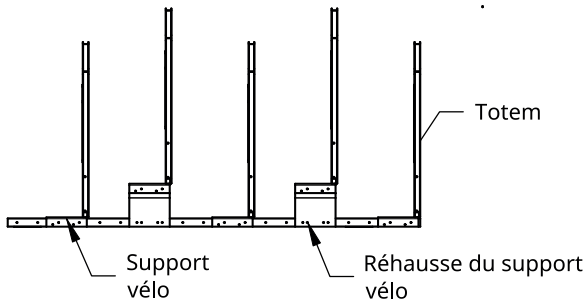
🎨 **RAL au choix**



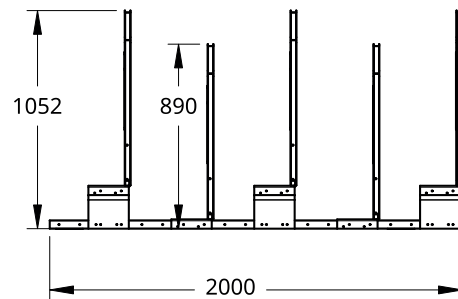
**CARACTÉRISTIQUES**



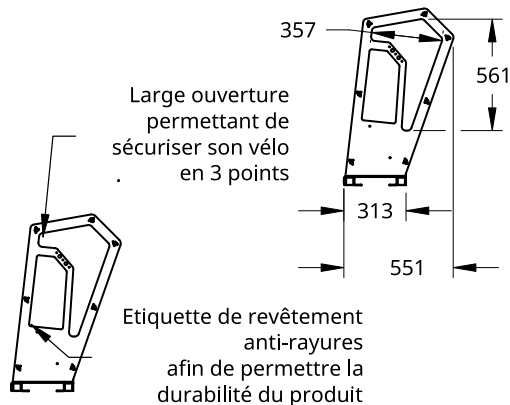
**Configuration A**



**Configuration B**



**CARACTÉRISTIQUES**



**FIXATION AU SOL**

4 équerres par rack

